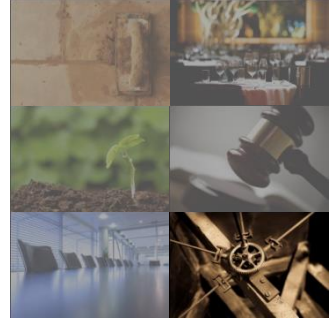


Settore: Industriale

Data: marzo 2015

Abstract: E' stata realizzata una campagna di misure su unità per il condizionamento aria/acqua. E' stata utilizzata la norma « Determinazione del livello di Potenza Sonora secondo la UNI EN ISO 3746/1997»

Sono riportate di seguito alcune rilevazioni effettuate.



Informazioni generali / General informations

Modello/ Models	XXXXXX	Matricola/ Serial Number	AF01247
Data/Date	13-mar-15	Note / Notes	
Sturmento / Measuring Equipment	2250 Bruel Kjaer	n° posizioni misura / n° measuring positions	5

Dati tecnici / Technical data

Superficie di riferimento / reference surface		D : distanza di misura / source distance	1,00 m
Lunghezza/length:	7,00 m	S : area superficie misura / measurement area	104,2 m ²
Larghezza/width	4,10 m	S0 : area da norma / standard surface	1,00 m ²
Altezza/height	3,40 m	Tempo di integrazione / integration time	120 sec

Livelli di pressione sonora rilevati dell'UNITA' / Unit sound pressure levels measurements

N° Mic.		Hz								L'pa	
		63	125	250	500	1000	2000	4000	8000		
1	dB(A)	57,4	61,5	61,2	58,1	54,9	50,8	46,1	39,4	dB(A)	66,5
2	dB(A)	63,2	68,3	67,3	63,9	60,4	56,1	50,8	45,6	dB(A)	72,7
3	dB(A)	60,3	64,6	64,3	61,1	57,7	53,3	48,5	41,4	dB(A)	69,4
4	dB(A)	63,7	68,1	67,8	64,4	60,9	57,1	51,1	43,7	dB(A)	72,9
5	dB(A)	71,0	77,1	77,0	71,3	67,7	54,5	55,8	47,0	dB(A)	81,3

Livelli di pressione sonora del rumore di fondo / Background sound pressure levels measurements

N° Mic.		Hz								L'pa	
		63	125	250	500	1000	2000	4000	8000		
1	dB(A)	31,9	42,9	46,3	46,8	46,4	47,6	40,0	31,9	dB(A)	53,5
2	dB(A)	31,6	42,5	45,5	47,6	45,5	48,4	38,6	29,8	dB(A)	53,5
3	dB(A)	30,7	43,6	45,3	47,5	47,4	46,6	41,3	32,1	dB(A)	53,6
4	dB(A)	31,3	43,7	45,8	46,5	47,2	47,1	40,6	31,0	dB(A)	53,5
5	dB(A)	32,7	43,7	44,6	45,8	45,5	47,4	40,3	32,7	dB(A)	52,9

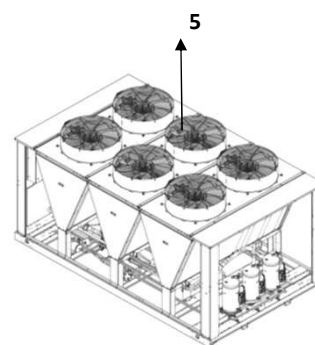
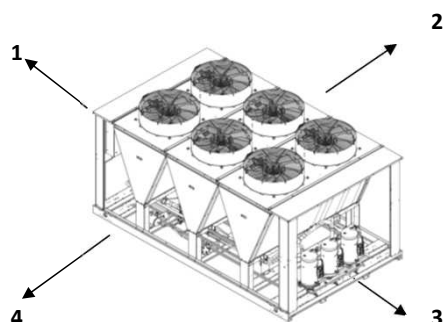
Coefficienti UNI EN ISO 3746 / UNI EN ISO 3746 coefficients

L'pa [dB(A)]	75,7	L'pa [dB(A)]	53,4	ΔL [dB(A)]	22,3	K1	0,026	K2	0
--------------	------	--------------	------	--------------------	------	----	-------	----	---

Risultati / results

Livello di Pressione Sonora ad 1 m / Sound Pressure level 1m	Lpf	75,7 dB(A)	
Livello di Potenza Sonora / Sound Power level	LWA	95,9 dB(A)	
Livello di Pressione Sonora ad 10 m / Sound Pressure level 10m	Lpf	67,9 dB(A)	Q= 2

Posizioni Microfono / Microphone layout



Informazioni generali / General informations

Modello/ Models	XXXXX	Matricola/ Serial Number	AF01250
Data/Date	12-mar-15	Note / Notes	
Sturmento / Measuring Equipment	2250 Bruel Kjaer	n° posizioni misura / n° measuring positions	5

Dati tecnici / Technical data

Superficie di riferimento / reference surface	D : distanza di misura / source distance	1,00 m
Lunghezza/length:	3,00 m	S : area superficie misura / measurement area
Larghezza/width	3,00 m	S0 : area da norma / standard surface
Altezza/height	2,50 m	Tempo di integrazione / integration time
		120 sec

Livelli di pressione sonora rilevati dell'UNITA' / Unit sound pressure levels measurements

N° Mic.		Hz								L'pa	
		63	125	250	500	1000	2000	4000	8000		
1	dB(A)	50,6	54,2	54,0	51,2	48,4	44,8	40,7	34,8	dB(A)	59,4
2	dB(A)	55,7	60,2	59,4	56,4	53,3	49,4	44,7	40,2	dB(A)	64,9
3	dB(A)	53,1	56,9	56,7	53,9	50,8	47,0	42,7	36,5	dB(A)	62,0
4	dB(A)	56,1	60,1	59,8	56,8	53,6	50,3	45,1	38,5	dB(A)	65,1
5	dB(A)	62,6	68,0	67,9	62,9	59,7	48,0	49,2	41,4	dB(A)	72,4

Livelli di pressione sonora del rumore di fondo / Background sound pressure levels measurements

N° Mic.		Hz								L'pa	
		63	125	250	500	1000	2000	4000	8000		
1	dB(A)	29,5	39,6	42,8	43,2	42,9	44,0	36,9	29,5	dB(A)	50,0
2	dB(A)	29,2	39,2	42,0	44,0	42,0	44,7	35,7	27,5	dB(A)	50,0
3	dB(A)	28,4	40,2	41,9	43,9	43,8	43,0	38,1	29,7	dB(A)	50,1
4	dB(A)	28,9	40,3	42,3	43,0	43,6	43,5	37,5	28,7	dB(A)	50,0
5	dB(A)	30,2	40,3	41,2	42,3	42,0	43,8	37,2	30,2	dB(A)	49,5

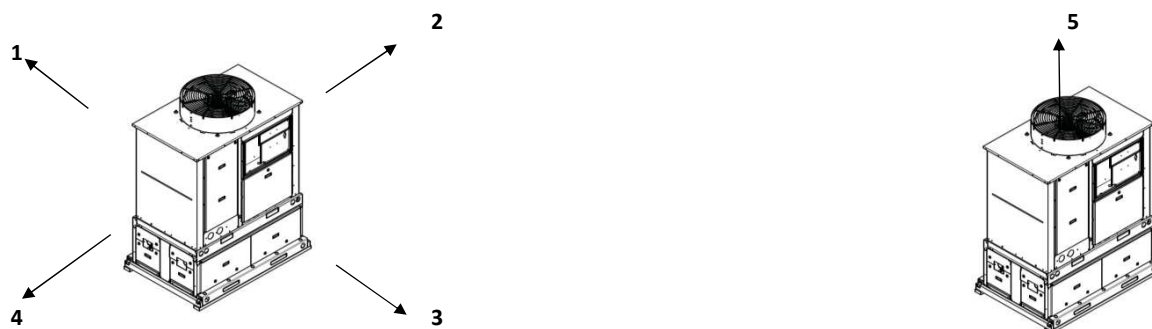
Coefficienti UNI EN ISO 3746 / UNI EN ISO 3746 coefficients

L'pa [dB(A)]	67,2	L'pa [dB(A)]	49,9	ΔL [dB(A)]	17,3	K1	0,082	K2	0
--------------	------	--------------	------	--------------------	------	----	-------	----	---

Risultati / results

Livello di Pressione Sonora ad 1 m / Sound Pressure level 1m	Lpf	67,1 dB(A)	
Livello di Potenza Sonora / Sound Power level	LWA	83,0 dB(A)	
Livello di Pressione Sonora ad 10 m / Sound Pressure level 10m	Lpf	55,0 dB(A)	Q= 2

Posizioni Microfono / Microphone layout



Informazioni generali / General informations

Modello/ Models	XXXXXX	Matricola/ Serial Number	AF01257
Data/Date	17-mar-15	Note / Notes	
Sturmento / Measuring Equipment	2250 Bruel Kjaer	n° posizioni misura / n° measuring positions	5

Dati tecnici / Technical data

Superficie di riferimento / reference surface	D : distanza di misura / source distance	1,00 m	
Lunghezza/length:	8,00 m	S : area superficie misura / measurement area	108,8 m ²
Larghezza/width	4,00 m	S0 : area da norma / standard surface	1,00 m ²
Altezza/height	3,20 m	Tempo di integrazione / integration time	120 sec

Livelli di pressione sonora rilevati dell'UNITA' / Unit sound pressure levels measurements

N° Mic.		Hz								L''pa	
		63	125	250	500	1000	2000	4000	8000		
1	dB(A)	68,5	73,4	73,1	69,4	65,5	60,6	55,1	47,1	dB(A)	78,0
2	dB(A)	75,4	81,6	80,4	76,3	72,1	66,9	60,6	54,5	dB(A)	85,5
3	dB(A)	71,9	77,1	76,7	72,9	68,8	63,6	57,8	49,4	dB(A)	81,6
4	dB(A)	76,0	81,3	80,9	76,9	72,6	68,1	61,0	52,1	dB(A)	85,7
5	dB(A)	84,8	92,0	91,9	85,1	80,8	65,0	66,7	56,1	dB(A)	95,9

Livelli di pressione sonora del rumore di fondo / Background sound pressure levels measurements

N° Mic.		Hz								L''pa	
		63	125	250	500	1000	2000	4000	8000		
1	dB(A)	34,2	45,9	49,6	50,1	49,7	50,9	42,8	34,2	dB(A)	56,7
2	dB(A)	33,8	45,4	48,7	50,9	48,7	51,8	41,3	31,8	dB(A)	56,8
3	dB(A)	32,9	46,6	48,5	50,8	50,7	49,9	44,2	34,4	dB(A)	56,8
4	dB(A)	33,5	46,7	49,0	49,8	50,5	50,4	43,4	33,2	dB(A)	56,7
5	dB(A)	35,0	46,7	47,8	49,0	48,7	50,7	43,1	35,0	dB(A)	56,1

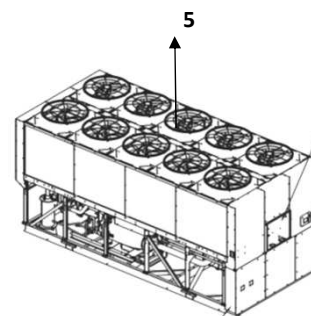
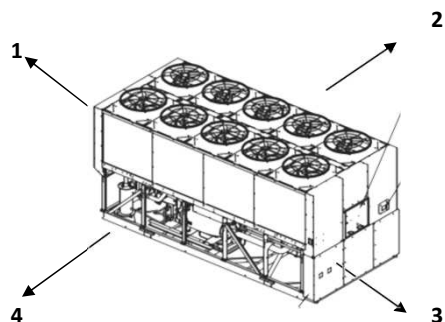
Coefficienti UNI EN ISO 3746 / UNI EN ISO 3746 coefficients

L''pa [dB(A)]	89,9	L''pa [dB(A)]	56,6	Δ [dB(A)]	33,2	K1	0,002	K2	0
---------------	------	---------------	------	------------------	------	----	-------	----	---

Risultati / results

Livello di Pressione Sonora ad 1 m / Sound Pressure level 1m	Lpf	89,9 dB(A)	
Livello di Potenza Sonora / Sound Power level	LWA	110,2 dB(A)	
Livello di Pressione Sonora ad 10 m / Sound Pressure level 10m	Lpf	82,2 dB(A)	Q= 2

Posizioni Microfono / Microphone layout



Informazioni generali / General informations

Modello/ Models	XXXXXX	Matricola/ Serial Number	AF01260
Data/Date	18-mar-15	Note / Notes	
Sturmento / Measuring Equipment	2250 Bruel Kjaer	n° posizioni misura / n° measuring positions	5

Dati tecnici / Technical data

Superficie di riferimento / reference surface	D : distanza di misura / source distance	1,00 m	
Lunghezza/length:	5,00 m	S : area superficie misura / measurement area	77,6 m ²
Larghezza/width	4,00 m	S0 : area da norma / standard surface	1,00 m ²
Altezza/height	3,20 m	Tempo di integrazione / integration time	120 sec

Livelli di pressione sonora rilevati dell'UNITA' / Unit sound pressure levels measurements

N° Mic.		Hz								L''pa	
		63	125	250	500	1000	2000	4000	8000		
1	dB(A)	58,6	62,8	62,5	59,4	56,1	51,9	47,1	40,3	dB(A)	67,7
2	dB(A)	64,5	69,8	68,8	65,3	61,7	57,3	51,8	46,6	dB(A)	74,1
3	dB(A)	61,6	66,0	65,7	62,4	58,9	54,5	49,5	42,3	dB(A)	70,8
4	dB(A)	65,1	69,6	69,3	65,8	62,2	58,3	52,2	44,6	dB(A)	74,3
5	dB(A)	72,5	78,8	78,7	72,9	69,2	55,7	57,0	48,0	dB(A)	82,9

Livelli di pressione sonora del rumore di fondo / Background sound pressure levels measurements

N° Mic.		Hz								L''pa	
		63	125	250	500	1000	2000	4000	8000		
1	dB(A)	34,2	45,9	49,6	50,1	49,7	50,9	42,8	34,2	dB(A)	56,7
2	dB(A)	33,8	45,4	48,7	50,9	48,7	51,8	41,3	31,8	dB(A)	56,8
3	dB(A)	32,9	46,6	48,5	50,8	50,7	49,9	44,2	34,4	dB(A)	56,8
4	dB(A)	33,5	46,7	49,0	49,8	50,5	50,4	43,4	33,2	dB(A)	56,7
5	dB(A)	35,0	46,7	47,8	49,0	48,7	50,7	43,1	35,0	dB(A)	56,1

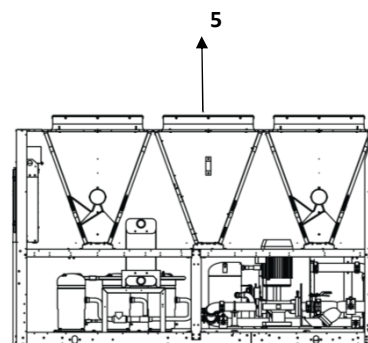
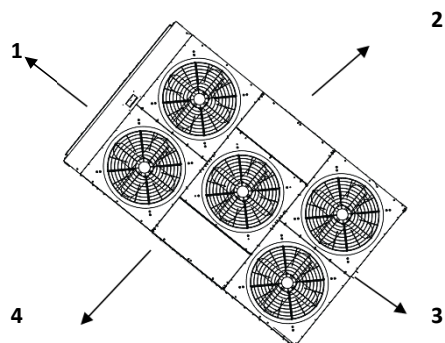
Coefficienti UNI EN ISO 3746 / UNI EN ISO 3746 coefficients

L'pa [dB(A)]	77,3	L''pa [dB(A)]	56,6	Δ [dB(A)]	20,6	K1	0,038	K2	0
--------------	------	---------------	------	------------------	------	----	-------	----	---

Risultati / results

Livello di Pressione Sonora ad 1 m / Sound Pressure level 1m	L_{pf}	77,2 dB(A)	
Livello di Potenza Sonora / Sound Power level	L_{WA}	96,1 dB(A)	
Livello di Pressione Sonora ad 10 m / Sound Pressure level 10m	L_{pf}	68,1 dB(A)	Q= 2

Posizioni Microfono / Microphone layout



Informazioni generali / General informations

Modello/ Models	XXXXX	Matricola/ Serial Number	AF1270
Data/Date	19-mar-15	Note / Notes	
Sturmento / Measuring Equipment	2250 Bruel Kjaer	n° posizioni misura / n° measuring positions	5

Dati tecnici / Technical data

Superficie di riferimento / reference surface	D : distanza di misura / source distance	1,00 m
Lunghezza/length:	4,00 m	S : area superficie misura / measurement area
Larghezza/width	3,00 m	S0 : area da norma / standard surface
Altezza/height	3,00 m	Tempo di integrazione / integration time
		120 sec

Livelli di pressione sonora rilevati dell'UNITA' / Unit sound pressure levels measurements

N° Mic.		Hz								L'pa	
		63	125	250	500	1000	2000	4000	8000		
1	dB(A)	50,6	54,2	54,0	51,2	48,4	44,8	40,7	34,8	dB(A)	59,4
2	dB(A)	55,7	60,2	59,4	56,4	53,3	49,4	44,7	40,2	dB(A)	64,9
3	dB(A)	53,1	56,9	56,7	53,9	50,8	47,0	42,7	36,5	dB(A)	62,0
4	dB(A)	56,1	60,1	59,8	56,8	53,6	50,3	45,1	38,5	dB(A)	65,1
5	dB(A)	62,6	68,0	67,9	62,9	59,7	48,0	49,2	41,4	dB(A)	72,4

Livelli di pressione sonora del rumore di fondo / Background sound pressure levels measurements

N° Mic.		Hz								L'pa	
		63	125	250	500	1000	2000	4000	8000		
1	dB(A)	29,5	39,6	42,8	43,2	42,9	44,0	36,9	29,5	dB(A)	50,0
2	dB(A)	29,2	39,2	42,0	44,0	42,0	44,7	35,7	27,5	dB(A)	50,0
3	dB(A)	28,4	40,2	41,9	43,9	43,8	43,0	38,1	29,7	dB(A)	50,1
4	dB(A)	28,9	40,3	42,3	43,0	43,6	43,5	37,5	28,7	dB(A)	50,0
5	dB(A)	30,2	40,3	41,2	42,3	42,0	43,8	37,2	30,2	dB(A)	49,5

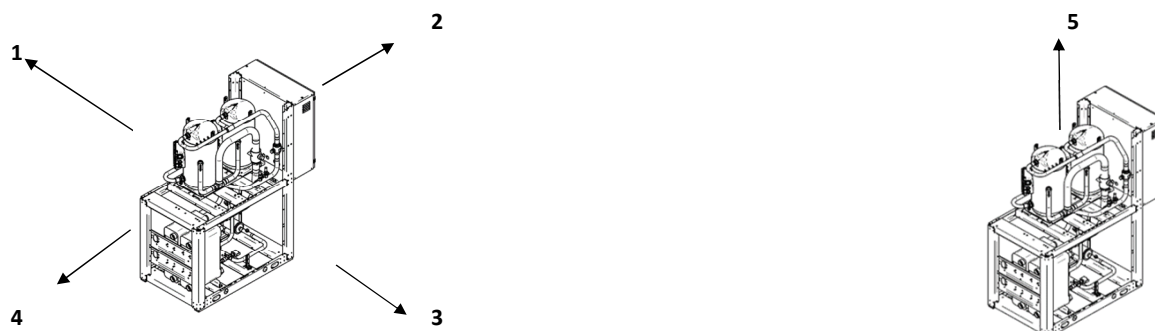
Coefficienti UNI EN ISO 3746 / UNI EN ISO 3746 coefficients

L'pa [dB(A)]	67,2	L'pa [dB(A)]	49,9	ΔL [dB(A)]	17,3	K1	0,082	K2	0
--------------	------	--------------	------	--------------------	------	----	-------	----	---

Risultati / results

Livello di Pressione Sonora ad 1 m / Sound Pressure level 1m	Lpf	67,1 dB(A)	
Livello di Potenza Sonora / Sound Power level	LWA	84,4 dB(A)	
Livello di Pressione Sonora ad 10 m / Sound Pressure level 10m	Lpf	56,4 dB(A)	Q= 2

Posizioni Microfono / Microphone layout



Informazioni generali / General informations

Modello/ Models	XXXXX	Matricola/ Serial Number	AF01277
Data/Date	19-mar-15	Note / Notes	
Sturmento / Measuring Equipment	2250 Bruel Kjaer	n° posizioni misura / n° measuring positions	5

Dati tecnici / Technical data

Superficie di riferimento / reference surface		D : distanza di misura / source distance	1,00 m
Lunghezza/length:	6,00 m	S : area superficie misura / measurement area	77,4 m ²
Larghezza/width	3,00 m	S0 : area da norma / standard surface	1,00 m ²
Altezza/height	3,30 m	Tempo di integrazione / integration time	120 sec

Livelli di pressione sonora rilevati dell'UNITA' / Unit sound pressure levels measurements

N° Mic.		Hz								L'pa	
		63	125	250	500	1000	2000	4000	8000		
1	dB(A)	58,4	62,6	62,3	59,1	55,9	51,7	46,9	40,1	dB(A)	67,5
2	dB(A)	64,3	69,5	68,5	65,0	61,4	57,0	51,6	46,4	dB(A)	73,8
3	dB(A)	61,3	65,7	65,4	62,2	58,7	54,2	49,3	42,1	dB(A)	70,5
4	dB(A)	64,8	69,3	69,0	65,5	61,9	58,1	52,0	44,4	dB(A)	74,0
5	dB(A)	72,2	78,4	78,3	72,6	68,9	55,4	56,8	47,8	dB(A)	82,6

Livelli di pressione sonora del rumore di fondo / Background sound pressure levels measurements

N° Mic.		Hz								L'pa	
		63	125	250	500	1000	2000	4000	8000		
1	dB(A)	32,7	43,9	47,5	48,0	47,6	48,8	41,0	32,7	dB(A)	54,7
2	dB(A)	32,4	43,5	46,7	48,8	46,7	49,6	39,6	30,5	dB(A)	54,7
3	dB(A)	31,5	44,6	46,5	48,7	48,6	47,8	42,3	32,9	dB(A)	54,8
4	dB(A)	32,1	44,7	47,0	47,7	48,4	48,3	41,6	31,8	dB(A)	54,7
5	dB(A)	33,5	44,7	45,8	47,0	46,7	48,6	41,3	33,5	dB(A)	54,0

Coefficienti UNI EN ISO 3746 / UNI EN ISO 3746 coefficients

L'pa [dB(A)]	76,9	L'pa [dB(A)]	54,6	ΔL [dB(A)]	22,4	K1	0,025	K2	0
--------------	------	--------------	------	--------------------	------	----	-------	----	---

Risultati / results

Livello di Pressione Sonora ad 1 m / Sound Pressure level 1m	Lpf	76,9 dB(A)	
Livello di Potenza Sonora / Sound Power level	LWA	95,8 dB(A)	
Livello di Pressione Sonora ad 10 m / Sound Pressure level 10m	Lpf	67,8 dB(A)	Q= 2

Posizioni Microfono / Microphone layout



Informazioni generali / General informations

Modello/ Models	XXXXXX	Matricola/ Serial Number	AF01245
Data/Date	12-mar-15	Note / Notes	
Sturmento / Measuring Equipment	2250 Bruel Kjaer	n° posizioni misura / n° measuring positions	5

Dati tecnici / Technical data

Superficie di riferimento / reference surface	D : distanza di misura / source distance	1,00 m
Lunghezza/length:	5,00 m	S : area superficie misura / measurement area
Larghezza/width	5,00 m	S0 : area da norma / standard surface
Altezza/height	3,00 m	Tempo di integrazione / integration time
		120 sec

Livelli di pressione sonora rilevati dell'UNITA' / Unit sound pressure levels measurements

N° Mic.		Hz								L''pa	
		63	125	250	500	1000	2000	4000	8000		
1	dB(A)	54,2	58,1	57,8	54,9	51,9	48,0	43,6	37,3	dB(A)	63,2
2	dB(A)	59,7	64,6	63,6	60,4	57,1	53,0	48,0	43,1	dB(A)	69,0
3	dB(A)	56,9	61,0	60,7	57,7	54,5	50,4	45,8	39,1	dB(A)	66,0
4	dB(A)	60,2	64,4	64,1	60,8	57,5	53,9	48,3	41,3	dB(A)	69,3
5	dB(A)	67,1	72,9	72,8	67,4	64,0	51,5	52,8	44,4	dB(A)	77,1

Livelli di pressione sonora del rumore di fondo / Background sound pressure levels measurements

N° Mic.		Hz								L''pa	
		63	125	250	500	1000	2000	4000	8000		
1	dB(A)	30,3	40,7	44,0	44,4	44,1	45,2	38,0	30,3	dB(A)	51,2
2	dB(A)	30,0	40,3	43,2	45,2	43,2	45,9	36,7	28,2	dB(A)	51,2
3	dB(A)	29,2	41,3	43,0	45,1	45,0	44,2	39,2	30,5	dB(A)	51,3
4	dB(A)	29,7	41,4	43,5	44,2	44,8	44,7	38,5	29,5	dB(A)	51,2
5	dB(A)	31,1	41,4	42,4	43,5	43,2	45,0	38,3	31,1	dB(A)	50,6

Coefficienti UNI EN ISO 3746 / UNI EN ISO 3746 coefficients

L'pa [dB(A)]	71,7	L''pa [dB(A)]	51,1	ΔL [dB(A)]	20,6	K1	0,038	K2	0
--------------	------	---------------	------	--------------------	------	----	-------	----	---

Risultati / results

Livello di Pressione Sonora ad 1 m / Sound Pressure level 1m	Lpf	71,7 dB(A)	
Livello di Potenza Sonora / Sound Power level	LWA	91,0 dB(A)	
Livello di Pressione Sonora ad 10 m / Sound Pressure level 10m	Lpf	63,0 dB(A)	Q= 2

Posizioni Microfono / Microphone layout

